



U 144 U 148

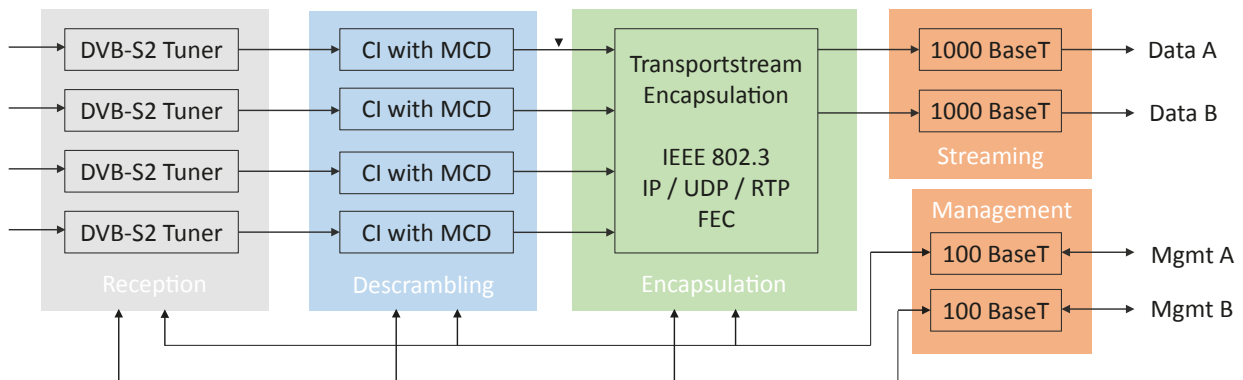
Professional IP signal-processing



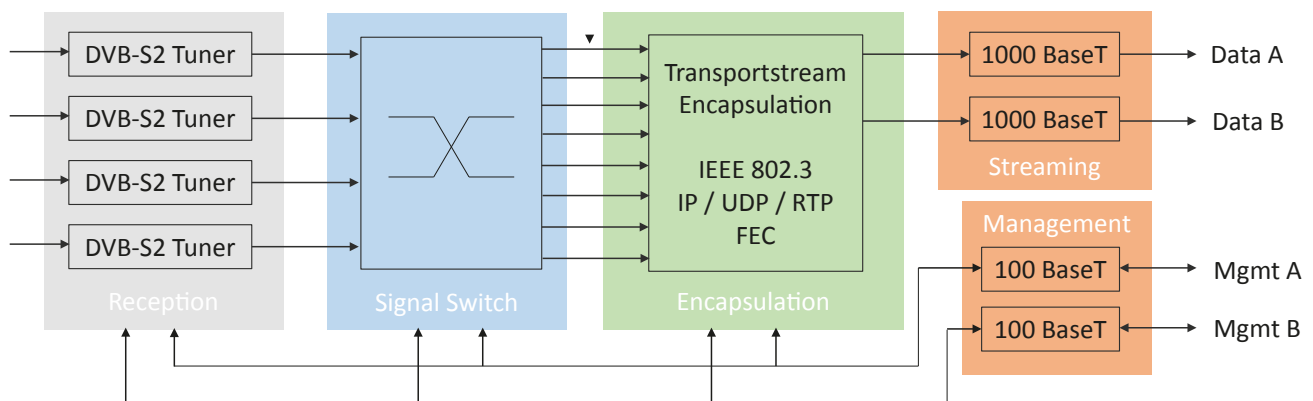
U144 / U148 - 4-х канальный спутниковый приемник IP Стример

- 4 x DVB-S/S2 (QPSK, 8PSK) - 4 IP Gigabit multicast groups (8 для U148)
- Управление 2 порта 1000 Base-T Ethernet (RJ-45) UDP, UDP/RTP, 1-7 packets, FEC
- Данные 2 порта 1000 Base-T Ethernet (RJ 45), IEEE802.3 Ethernet, RTP, ARP, IPv4, TCP/UDP, HTTP, SNMP, IGMPv3
- 4 слота CI (для U144), удобный доступ с передней панели, каскадирования и MCD
- Цветной дисплей на передней панели
- Поддержка DiSEqC протокола управления конвертером
- Резервирование всех параметров модуля на встроенной SD карте

U 144: 4 потока



U 148: : 8 потоков





Professional IP signal-processing



Type	U 144		U 148	
Order number	380 144		380 148	
EAN-Code	4026187170745		4026187170752	
Number of DVB-S2 input signals	4		4	
Number of IP output streams	4		8	
Interfaces				
Management	2 x 100 Base-T Ethernet (RJ 45)			
Data	2 x 1000 Base-T Ethernet (RJ 45)			
Protocols	IEEE802.3 Ethernet, RTP, ARP, IPv4, TCP/UDP, HTTP, SNMP, IGMPv3			
Transportstream Encapsulation				
Protocols	UDP, UDP / RTP, 1-7 packets, FEC			
Packet length	Bytes	188 / 204		
DVB-S demodulator				
DVB-S modulation	QPSK; 8PSK			
Input frequency range	[MHz]	950 - 2150		
Input level	[dBμV]	40 - 80		
SAT-IF input	[Ω]	75, F-jack		
Reflection loss	[dB]	≥ 10		
Input symbol rate	[MS/s]	max. 45,0		
DVB-S Roll-off-factors	0,20;0,25;0,35			
DVB-S LDPC	1/2; 1/3; 1/4; 2/3; 2/5; 3/5; 4/5; 5/6; 8/9; 9/10			
Viterbi decoding (according DVB standard)	1/2; 2/3; 3/4; 5/6; 7/8; automatically / manually			
DiSEqC Control	<input checked="" type="checkbox"/>			
CI interfaces				
CI slots	4 x (front access)			-
Supported modules	excerpt (others on request)	Alphacrypt, Aston Conax, Dreamcrypt, Entavio CAM, GkWare BISS CAM, Homecast CAM, ICECrypt, Ideto Access, Kid CAM, Mascrom Cryptoworks, Matrix CAM, Mediaguard Canal Digitaal, Nagravision, Oasis CAM, PCMCIA CAM, Premiere, Worldcam, TechniCam Beta2, Technicrypt, TPS, Reality CAM, SMIT, Universal CAM, Viaccess, Videoguard CAM		-
Connectors	4 x PCMCIA			-
RF inputs				
Connectors	Ω	75, 4 x F-jack		75, 4 x F-jack
Common data				
Power consumption	W	28		28
Dimensions	19", 1 HE			
Ambient temperature	°C	0...+45		